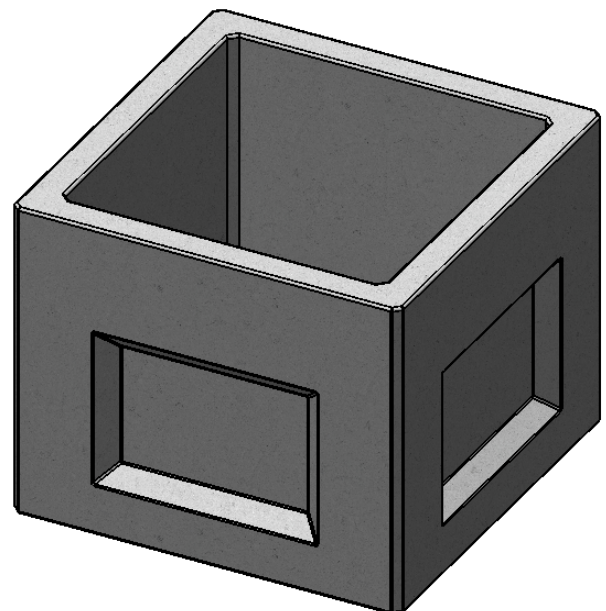


PREREZ 1-1



NAVODILA ZA VGRADNJO:

Jaški so primerni za vgradnjo v suho gradbeno jamo, katera je bila predhodno utrjena z drobljencem, gramozom ali podložnim betonom minimalne debeline 10 cm. Oslabitve na stenah jaška nakazujejo mesta, kjer je možno steno prebiti in tako izvesti priklop kableske kanalizacije. Na dnu jaška je narejen tudi odtis odtoka, katerega po potrebi prebijemo. Izven teh oslabitav, prebijanje jaška ni priporočljivo. Po namestitvi, jašek enakomerno zasujemo iz vseh strani. Sloje nasutega materiala sproti utrdimo.



TITLE:

KABELSKI JAŠEK  
1200x1200x1000

DWG NO.

TL KABELSKI JASEK 120X120X100

A4

MATERIAL: ARMIRANI BETON

TEŽA: 2000 kg