

# GENERALNI KATALOG

Proizvodnja in prodaja armiranobetonskih  
elementov za gradbeništvo

**2025**

Katalog inovativnih, visokokakovstnih  
in prilagojenih izdelkov.

[WWW.JADRANKA.SI](http://WWW.JADRANKA.SI)

# Dobrodošli v našem katalogu izdelkov



## ○ Nas

Podjetje JADRANKA d.o.o. že več kot 40 let uspešno deluje na področju proizvodnje in prodaje betonskih izdelkov. V tem času smo si ustvarili ugled zanesljivega in strokovnega partnerja, ki svojim kupcem ponuja kakovostne, inovativne in trajne rešitve za gradbeno industrijo.

Naš dolgoročni cilj je postati vodilen slovenski proizvajalec prefabriciranih betonskih izdelkov, kar uresničujemo z nenehnim razvojem, uvajanjem sodobnih tehnologij in zavezanostjo k visoki kakovosti. Pri delu se opiramo na projektno organiziranost, timsko sodelovanje in bogate izkušnje.

Kupcem zagotavljamo celovit pristop – od idejne zasnove in razvoja izdelka, do končne izvedbe.



# O Naših Izdelkih

Naši izdelki združujejo optimalno razmerje med kakovostjo in ceno, funkcionalnost ter skladnost z aktualnimi standardi. Montažni betonski elementi omogočajo trajno gradnjo, nižje stroške vzdrževanja in večjo energetsko učinkovitost. Tako predstavljajo konkurenčno gradbeno rešitev, ki prinaša dolgoročne koristi. V ponudbi izstopajo kanalete, jaški in drugi prefabricirani betonski elementi, primerni za različne gradbene in infrastrukturne projekte. Poleg zanesljivosti in funkcionalnosti pa posebno pozornost namenjamo tudi estetskemu vidiku, saj verjamemo, da mora biti vsak izdelek hkrati uporaben in vizualno dovršen.

## Zasnovano za trajnostne rešitve

Trajnostna gradnja pomeni ustvarjanje in odgovorno vzdrževanje okolju prijaznih objektov ob učinkoviti rabi virov. Z našimi izdelki prispevamo k oblikovanju trajnih in energetsko učinkovitih rešitev. Lastniki, arhitekti, inženirji in izvajalci imajo pri tem skupno odgovornost – izbiro materialov, ki zagotavljajo varnost, trajnost in boljšo prihodnost za naslednje generacije.





## Več informacij na spletu

Na naši spletni strani najdete celoten pregled betonskih izdelkov podjetja Jadranka d.o.o. s podrobnimi tehničnimi podatki, slikami in risbami. Poleg osnovnih dimenzij so predstavljene tudi dodatne specifikacije in primeri uporabe v različnih gradbenih projektih.

## QR kode za hiter dostop



Vsaka stran kataloga vsebuje unikatno QR kodo, ki jo lahko enostavno skenirate s telefonom. Tako ste neposredno preusmerjeni na izdelek na naši spletni strani, kjer vas čakajo razširjene informacije, dodatne slike ter možnost povpraševanja.

## Stopite v stik z nami

Za vsa vprašanja glede izdelkov, naročil ali tehnične podpore smo vam vedno na voljo. Z veseljem vam pomagamo pri izbiri in svetujemo najboljšo rešitev za vaš projekt.






[www.jadranka.si](http://www.jadranka.si)

[info@jadranka.si](mailto:info@jadranka.si)

+386 5 65 92 550



# KAZALO KATEGORIJ

9	JAIŠKI IN PODALJŠKI	
15	POKROVI IN PLOŠČE	
21	KANALIZACIJA IN ODVODNJAVANJE	
24	GRADNJA IN KONSTRUKCIJE	
26	CEVOVODI IN PREPUSTI	



# Kazalo Izdelkov

OPIS IZDELKA	STRAN	KATEGORIJA	
Betonski jaški navadni	10	Jaški in podaljški	
Betonski jaški debeloslojni	11	Jaški in podaljški	
Betonski podaljški navadni	12	Jaški in podaljški	
Betonski podaljški debeloslojni	13	Jaški in podaljški	
Betonski elektro-kabelski jaški	14	Jaški in podaljški	
Podaljški za kabelski jašek	14	Jaški in podaljški	
Betonski pokrovi in rešetke	16	Pokrovi in plošče	
Povozni betonski pokrovi in rešetke	17	Pokrovi in plošče	
AB zaključne plošče (venci) 14 cm	18	Pokrovi in plošče	
AB zaključne plošče (venci) višine 20 cm	19	Pokrovi in plošče	
AB venec in razbremenilni obroč	20	Pokrovi in plošče	
AB trapezna kanaleta	22	Kanalizacija in odvodnjavanje	
AB kanaleta na "U"	22	Kanalizacija in odvodnjavanje	
AB mulde	23	Kanalizacija in odvodnjavanje	
Betonske kinete s pokrovi	23	Kanalizacija in odvodnjavanje	
Temelji za kandelabre	25	Gradnja in konstrukcije	
Armiranobetonski prepust	27	Cevovodi in prepusti	
AB cevi – okrogle	27	Cevovodi in prepusti	
AB cevi – ravno dno	27	Cevovodi in prepusti	





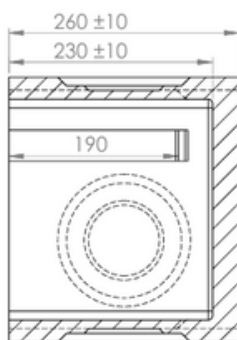
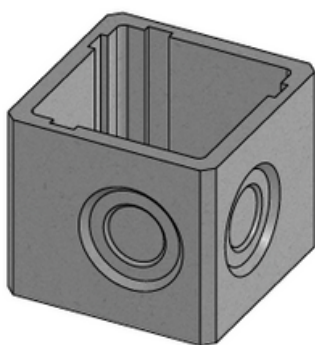
# JAŠKI IN PODALJŠKI

## Stran

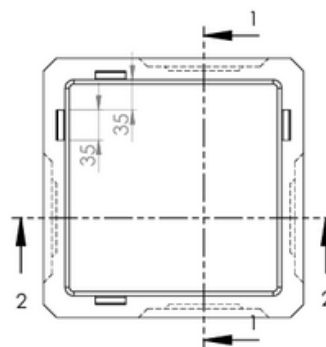
10	Betonski jaški navadni
11	Betonski jaški debeloslojni
12	Betonski podaljški navadni
13	Betonski podaljški debeloslojni
14	Betonski elektro-kabelski jaški
14	Podaljški za kabelski jašek



## BETONSKI JAŠKI NAVADNI



Prerez 1-1

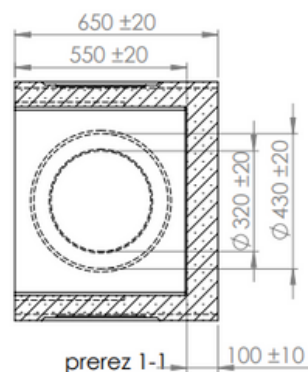
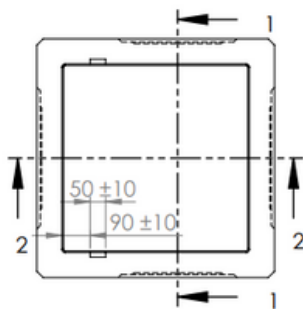
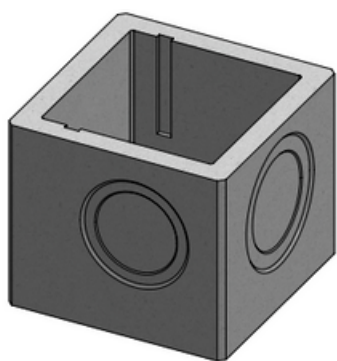


koda	opis	notranje dimenzije	debelina stene	teža
1	Betonski jašek 25	25x25x23 cm	2,5 cm	25 kg
2	Betonski jašek 30	30x30x26 cm	3 cm	36 kg
3	Betonski jašek 40	40x40x38 cm	3,5 cm	87 kg
4	Betonski jašek 50	50x50x45 cm	5 cm	137 kg
5	Betonski jašek 60	60x60x55 cm	5 cm	190 kg
6	Betonski jašek 80	80x80x68 cm	6 cm	450 kg
7	Betonski jašek 100	100x100x94 cm	6,5 cm	845 kg





## BETONSKI JAŠKI DEBELOSLOJNI

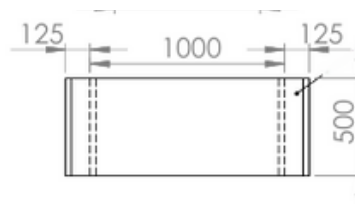
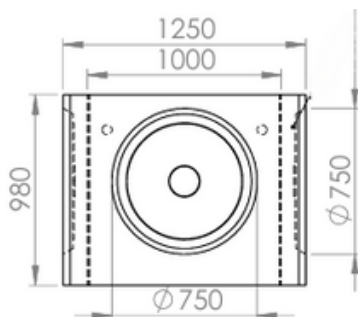
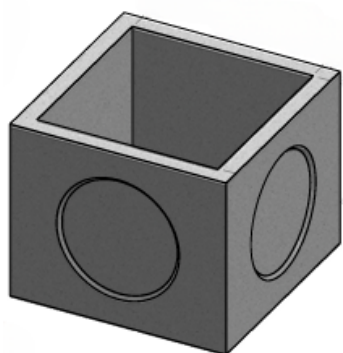


koda	opis	notranje dimenzije	debelina stene	teža
1	Betonski jašek 60	60x60x55cm	8 cm	420 kg
2	Betonski jašek 80	80x80x78 cm	9 cm	750 kg
3	Betonski jašek 100	100x100x89 cm	12,5 cm	1260 kg
4	Betonski jašek 120	120x120x109 cm	12,5 cm	1880 kg
5	Betonski jašek 120/N	120x120x85 cm	12,5 cm	1500 kg
6	Betonski jašek 150	150x150x100 cm	15 cm	3060 kg
7	Betonski jašek 175	175x175x185 cm	19,5 cm	6600 kg
8	Betonski jašek 200	200x200x200 cm	18 cm	8360 kg





## BETONSKI PODALJŠKI NAVADNI

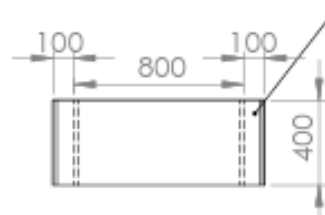
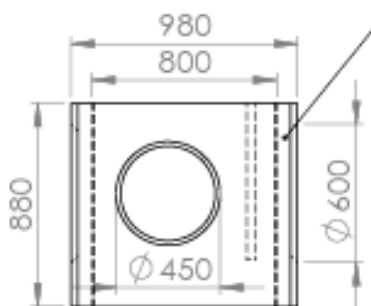
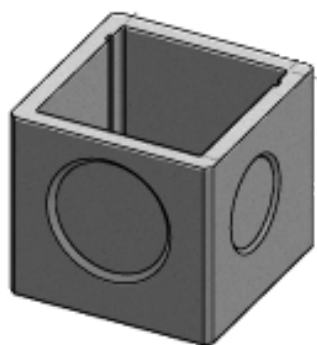


koda	opis	višine	teža
1	Betonski podaljšek 25	5/10/15/20/27 cm	5-21 kg
2	Betonski podaljšek 30	5/10/15/20/29 cm	7-31 kg
3	Betonski podaljšek 40	5/10/15/20/39 cm	11-62 kg
4	Betonski podaljšek 50	5/10/15/20/49 cm	14-118 kg
5	Betonski podaljšek 60	5/10/15/20/60 cm	17-163 kg
6	Betonski podaljšek 80	5/10/20/40/76 cm	28-350 kg
7	Betonski podaljšek 100	25/50/102 cm	212-680 kg



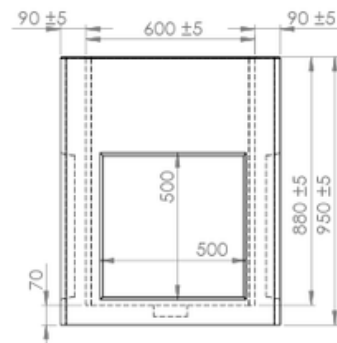
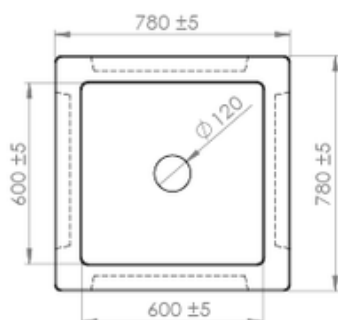
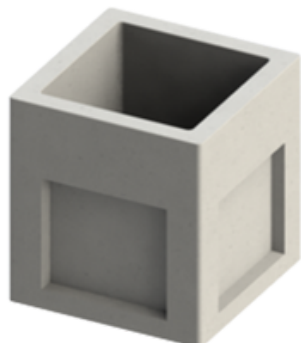


## BETONSKI PODALJŠKI DEBELOSLOJNI



koda	opis	višine	teža
1	Betonski podaljšek 60	10/25/40/65 cm	53-337 kg
2	Betonski podaljšek 80	10/25/40/88 cm	72-615 kg
3	Betonski podaljšek 100	10/25/40/50/98 cm	180-1050 kg
4	Betonski podaljšek 120	10/25/40/50/95/118 cm	250-1570 kg
5	Betonski podaljšek 150	25/50/80/110 cm	564-2500 kg
6	Betonski podaljšek 175	50/175 cm	1840-5400 kg





## BETONSKI ELEKTRO-KABELSKI JAŠKI

koda	opis	notranje dimenzije	debelina stene	teža
1	Kabelski jašek 60	60x60x88 cm	8,5 cm	500 kg
2	Kabelski jašek 120	120x120x100 cm	12,5 cm	1880 kg
3	Kabelski jašek 120/N	120x120x85 cm	12,5 cm	1500 kg
4	Kabelski jašek 150	150x150x100 cm	15,0 cm	3060 kg

## PODALJŠKI ZA KABELSKI JAŠEK

koda	opis	višine	debelina stene	teža
1	Podaljšek za kabelski jašek 60	96 cm	8,5 cm	390 kg
2	Podaljški za kabelski jašek 120	20/50/95/118 cm	8,5 cm	250-1570 kg
3	Podaljški za kabelski jašek 150	25/50/80/110 cm	8,5 cm	564-2500 kg



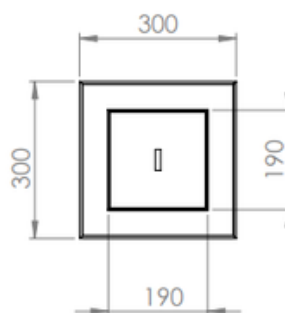
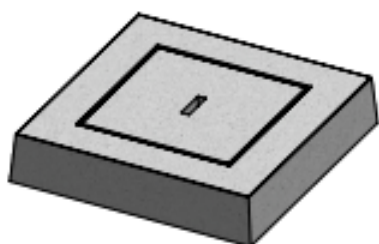
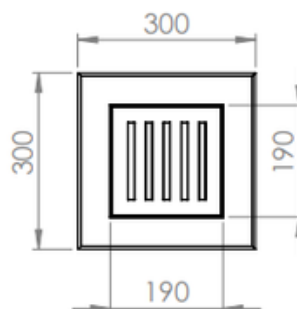
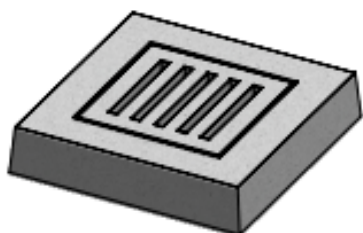
# POKROVI IN PLOŠČE

## Stran

16	Betonski pokrovi in rešetke
17	Povozni betonski pokrovi in rešetke
18	AB zaključne plošče (venci) 14 cm
18	AB zaključne plošče (venci) višine 20 cm
19	AB venec fi.100
20	AB venec fi.130 in razbremenilni obroč



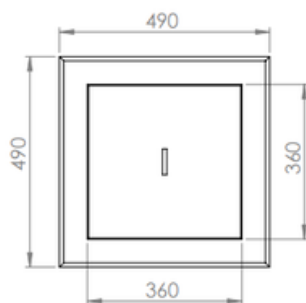
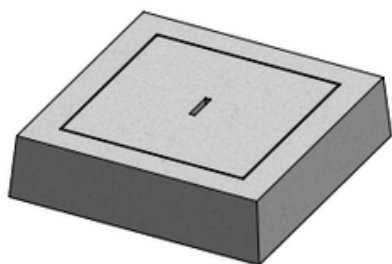
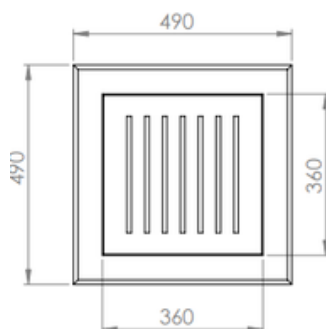
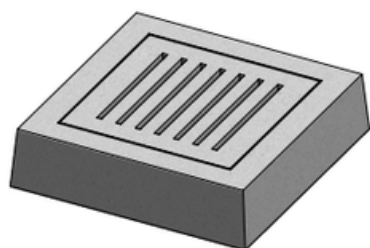
## BETONSKI POKROVI IN REŠETKE - NAVADEN



koda	opis	zunanje dimenzije	teža
1	Pokrov/rešetka za jašek 25	30x30x6 cm	11,5 kg
2	Pokrov/rešetka za jašek 30	35x35x6 cm	15,5 kg
3	Pokrov/rešetka za jašek 40	47x47x6 cm	27,5 kg
4	Pokrov/rešetka za jašek 50	60x60x6,5 cm	44,2 kg
5	Pokrov/rešetka za jašek 60	70x70x7 cm	68,6 kg
6	Pokrov/rešetka za jašek 80	90x90x7 cm	115 kg
7	Pokrov/rešetka za jašek 100	115x115x9 cm	252 kg
8	Pokrov/rešetka za jašek 120	140x140x9 cm	420 kg



## POVOZNI BETONSKI POKROVI IN REŠETKE - POVOZEN

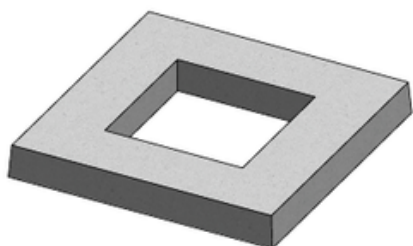


koda	opis	zunanje dimenzije	teža
1	Pokrov/rešetka za jašek 40	49x49x12 cm	59 kg
2	Pokrov/rešetka za jašek 50	59x59x13 cm	98 kg
3	Pokrov/rešetka za jašek 60	69x69x14 cm	144 kg
4	Pokrov/rešetka za jašek 80	90x90x14 cm	248 kg



## AB ZAKLJUČNE PLOŠČE (VENCI) VIŠINE 14CM - B125

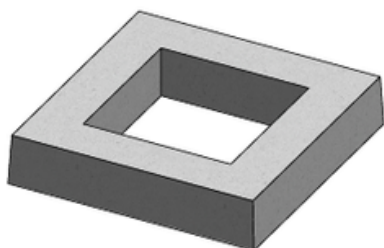
za LTŽ pokrov: 60x60 cm



koda	opis	zunanje dimenzije	teža
1	AB Plošča za jašek 80	90x90x14 cm	155 kg
2	AB Plošča za jašek 100	120x120x15 cm	385 kg

## AB ZAKLJUČNE PLOŠČE (VENCI) VIŠINE 20CM - C250,D400

za LTŽ pokrov: 60x60 cm

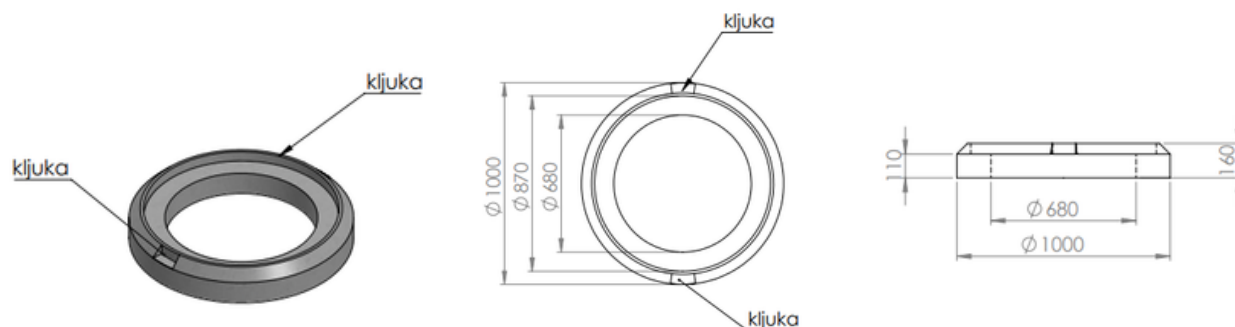


koda	opis	zunanje dimenzije	teža
1	AB Plošča za jašek 80R	90x90x14 cm	155 kg
2	AB Plošča za jašek 100R	120x120x15 cm	385 kg
3	AB Plošča za jašek 100R	145x145x20 cm	840 kg
4	AB Plošča za jašek 150R	180x180x20 cm	1440 kg



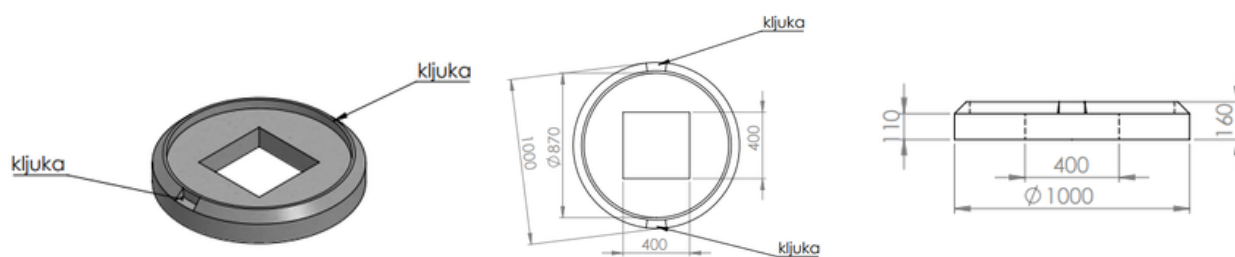


## AB VENEC FI.100 ZA LTŽ POKROV



koda	opis	zunANJI premer	višina	notranji premer	teža
1	fi.60 cm	100 cm	16 cm	68 cm	130 kg

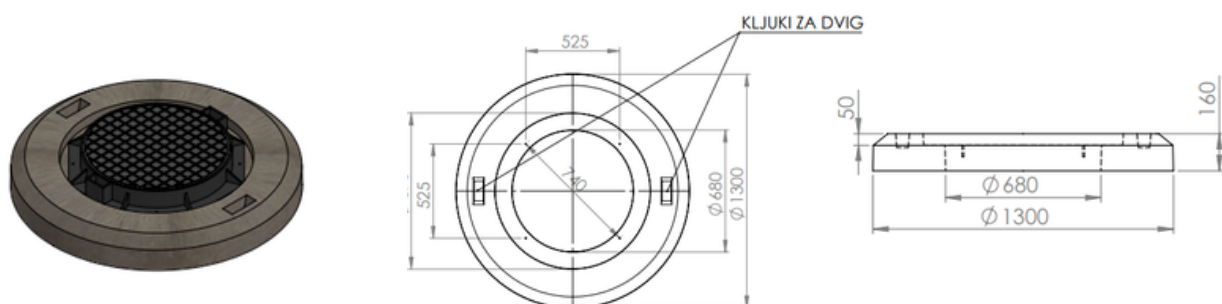
## AB VENEC FI.100 ZA LTŽ REŠETKO



koda	opis	zunANJI premer	višina	notranji premer	teža
1	40×40 cm	100 cm	16 cm	40×40 cm	185 kg

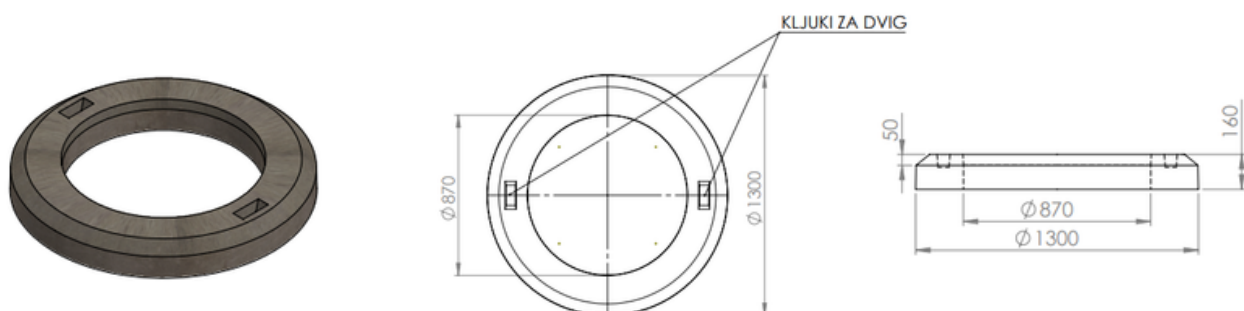


## AB VENEC FI.130 ZA LTŽ POKROV



koda	opis	zunANJI premer	višina	notranji premer	teža
1	fi.60 cm	130 cm	16 cm	68 cm	350 kg

## AB RAZBREMENILNI OBROČ



koda	opis	zunANJI premer	višina	notranji premer	teža
1	obroč	130 cm	16 cm	86 cm	280 kg
2	obroč	130 cm	16 cm	68 cm	345 kg
3	obroč	160 cm	20 cm	107 cm	127 kg
4	obroč	180 cm	20 cm	127 cm	550 kg

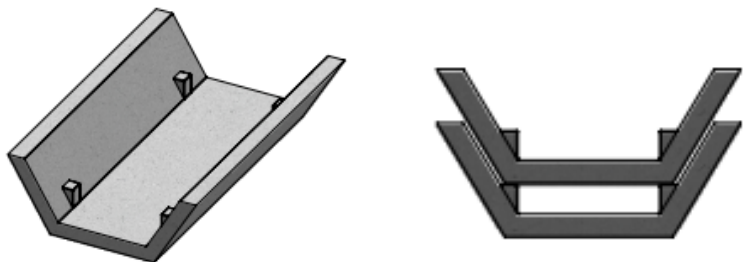


# KANALIZACIJA IN ODVODNJAVANJE

Stran	
22	AB trapezna kanaleta
22	AB kanaleta na "U"
23	AB mulde
24	Betonske kinete s pokrovi



## AB TRAPEZNA KANALETA



koda	opis	notranje dimenzije	debelina stene	teža
1	Trapezna kanaleta	30/50x100x20cm	5,0 cm	103 kg



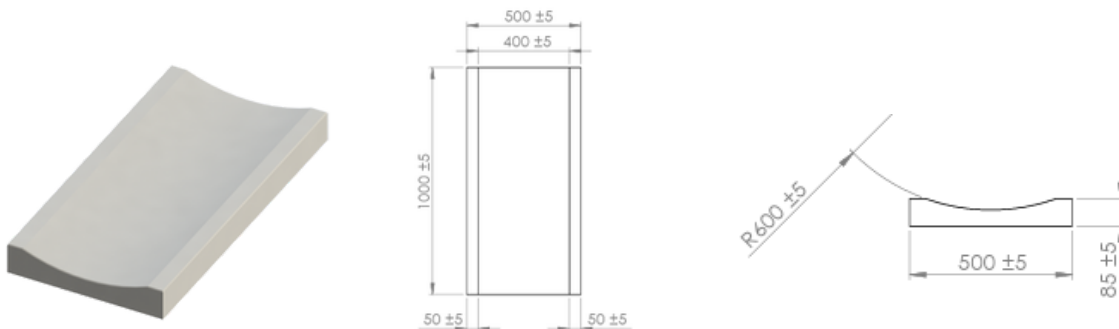
## AB KANALETA NA "U"



koda	notranje dimenzije (širina dna/širina vrha x dolžina x višina)	teža
1	35/57x500x41 cm	650 kg
2	40/65x500x47 cm	800 kg
3	44/75x500x54 cm	1000 kg
4	49/86x500x62 cm	1200 kg
5	60/96x500x70 cm	1500 kg
6	67/110x500x80 cm	1900 kg
7	74/122x500x88 cm	2300 kg



## AB MULDE

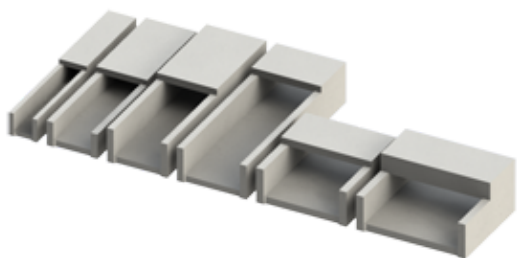


koda	opis	zunanje dimenzije	teža
1	Betonska mulda	100x50x8 cm	77 kg

# KANALIZACIJA IN ODVODNJAVANJE



## BETONSKE KINETE S POKROVI



koda	opis	notranje dimenzije	debelina stene	teža
1	Betonska kineta 20	20x20x100 cm	5 cm	84 kg
2	Betonska kineta 40/20	40x20x200 cm	7 cm	345 kg
3	Betonska kineta 40/30	40x30x200 cm	7 cm	395 kg
4	Betonska kineta 40/40	40x40x200 cm	7 cm	460 kg
5	Betonska kineta 50/30	50x30x200 cm	7 cm	460 kg
6	Betonska kineta 50/40	50x40x200 cm	7 cm	510 kg
7	Betonska kineta 50/50	50x50x200 cm	7 cm	560 kg
8	Betonska kineta 60/30	60x30x200 cm	7 cm	480 kg
9	Betonska kineta 60/40	60x40x200 cm	7 cm	530 kg
10	Betonska kineta 80/30	80x30x100 cm	8 cm	215 kg
11	Betonska kineta 80/40	80x40x100 cm	7 cm	285 kg
12	Betonska kineta 100/30	100x30x100 cm	8 cm	285 kg
13	Betonska kineta 100/40	100x40x100 cm	8 cm	380 kg



# GRADNJA IN KONSTRUKCIJE

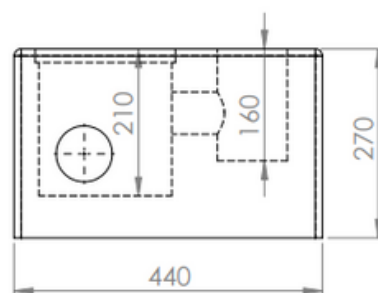
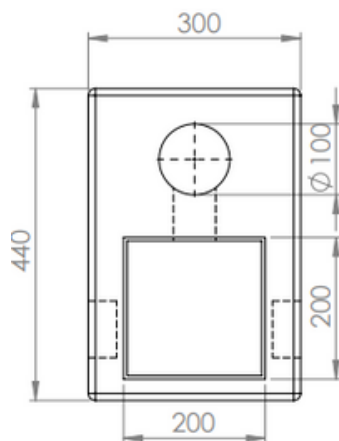
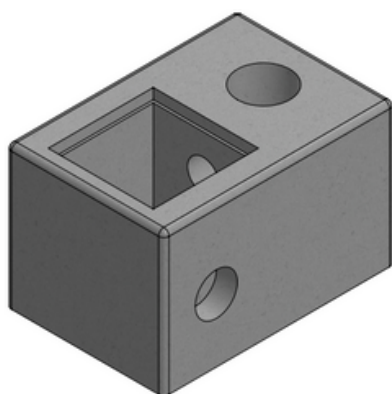
Stran

26

Temelji za kandelabre



## BETONSKI TEMELJI ZA KANDELABRE



koda	opis	z. dimenzije	odprtina	teža
1	AB temelj za kandelaber 44/30 h.27	44x30x27 cm	fi.10 cm	66 kg
2	AB temelj za kandelaber 58/38 h.48	58x38x48 cm	fi.20 cm	160 kg
3	AB temelj za kandelaber 80/70 h.80	80x70x80 cm	fi.22 cm	870 kg
4	AB temelj za kandelaber 90/70 h.80	90x70x80 cm	fi.22 cm	840 kg
5	AB temelj za kandelaber 100/95 h.70	100x95x70 cm	fi.20,5 cm	840 kg
6	AB temelj za kandelaber 100/100 h.100	100x100x100 cm	fi.26 cm	1840 kg
7	AB temelj za kandelaber 105/60 h.73	105x60x73 cm	fi.28 cm	680 kg
8	AB temelj za kandelaber 115/68 h.100	115x68x100 cm	fi.28 cm	1280 kg





# CEVOVODI IN PREPUSTI

Stran

28

Prepusti

29

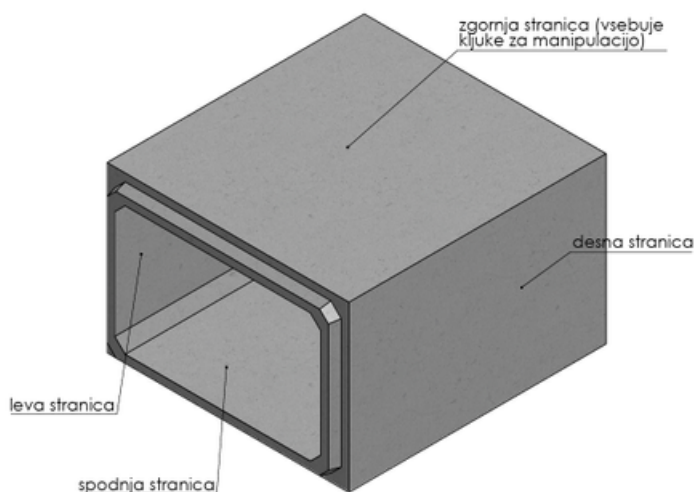
AB cevi – okrogle

30

AB cevi – ravno dno



## ARMIRANOBETONSKI PREPUSTI (ŠKATLASTI NOSILCI)



koda	opis	notranje dimenzije	teža
1	Tip 120x100	120x100x200 cm	3500 kg
2	Tip 160x100	160x100x200 cm	4000 kg
3	Tip 200x150	200x150x200 cm	5700 kg
4	Tip 220x170	220x170x150 cm	4200 kg
5	Tip 300x200	300x200x150 cm	6700 kg
6	Tip 250x200 odprt	250x200x200 cm	5100 kg

# CEVOVODI IN PREPUSTI



## AB CEVI - OKROGLE



koda	opis	dolžina	debelina stene	teža
1	AB Cev 400mm	3,6 m	55 mm	800 kg
2	AB Cev 500mm	3,6 m	60 mm	1100 kg
3	AB Cev 600mm	3,6 m	70 mm	1600 kg
4	AB Cev 700mm	3,6 m	75 mm	1900 kg
5	AB Cev 800mm	3,6 m	85 mm	2400 kg
6	AB Cev 1000mm	3,6 m	100 mm	3300 kg
7	AB Cev 1200mm	3,6 m	120 mm	4600 kg
8	AB Cev 1400mm	3,6 m	150 mm	7300 kg
9	AB Cev 1500mm	2,53 m	170 mm	6000 kg
10	AB Cev 1600mm	3,6 m	150 mm	8000 kg
11	AB Cev 1800mm	2,5 m	185 mm	7900 kg
12	AB Cev 2000mm	2,14 m	200 mm	7800 kg

# CEVOVODI IN PREPUSTI



## AB CEVI - RAVNO DNO



koda	opis	dolžina	debelina stene	teža
1	AB Cev 600mm	2,3 m	75 mm	1250 kg
2	AB Cev 800mm	2,33 m	85 mm	1900 kg
3	AB Cev 1000mm	2,35 m	120 mm	2700 kg
4	AB Cev 1200mm	2,33 m	135 mm	4000 kg
5	AB Cev 1400mm	2,35 m	150 mm	5300 kg
6	AB Cev 1600mm	2,35 m	160 mm	6600 kg
7	AB Cev 1800mm	2,00 m	190 mm	6900 kg
8	AB Cev 2000mm	2,00 m	210 mm	8600 kg

[www.jadranka.si](http://www.jadranka.si)

[info@jadranka.si](mailto:info@jadranka.si)

+386 5 65 92 550

Kubed 70, 6272 Gračišče, Slovenija



Delovni čas: ponedeljek – petek, od 7:00 do 15:00

Za vsa vprašanja glede izdelkov, naročil ali tehnične podpore smo vam vedno na voljo.

Z veseljem vam pomagamo pri izbiri in svetujemo najboljšo rešitev za vaš projekt.

*Hvala, ker gradite z nami.*