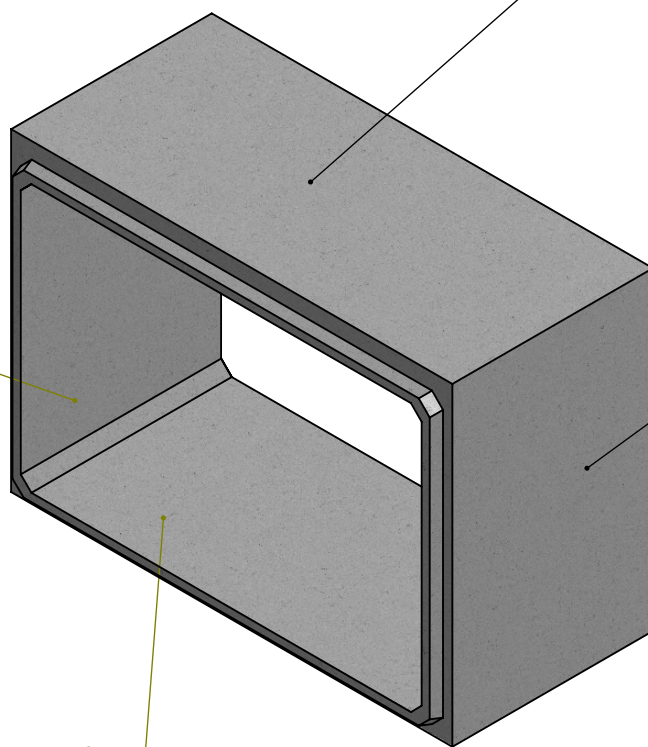


zgornja stranica (vsebuje kljuke za manipulacijo)

leva stranica

desna stranica

spodnja stranica



NAVODILA ZA VGRADNJO:

Prepusti so primerni za izdelavo mostov ali kanalov za preusmeritev tekoče vode (npr. dovod vode za namakanje). Prepuste se namešča vodoravno, z upoštevanjem zgornje in spodnje strani prepusta. Možna je tudi pokončna namestitev (prepust stoji na levi ali desni stranici), vendar je pri tem potrebno izdelati ustrezno statično analizo. Prepuste namestimo v ustrezno gradbeno jamo. Za manipulacijo uporabimo nakladalne kljuke na zgornji strani prepusta). Sloje zasipnega materiala sproti utrjujemo.

TITLE:

AB PREPUST  
3000x2000x1500 (VxŠxD)

DWG NO.

TL-PREPUST 300X200X150

A4

MATERIAL: ARMIRANI BETON

TEŽA: 6700 kg