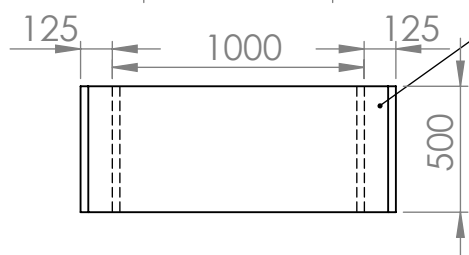
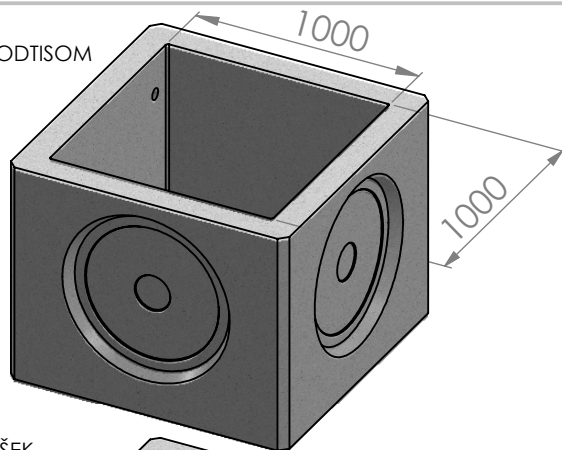
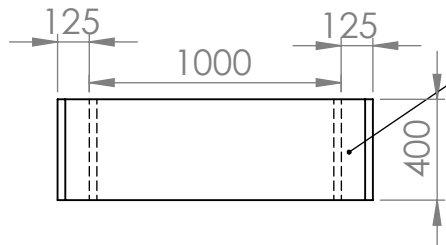
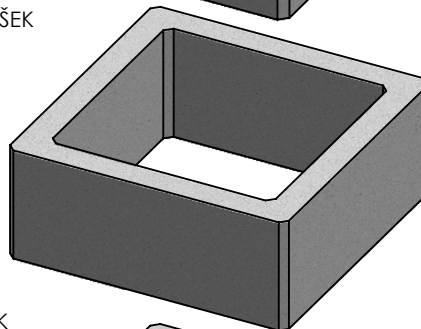


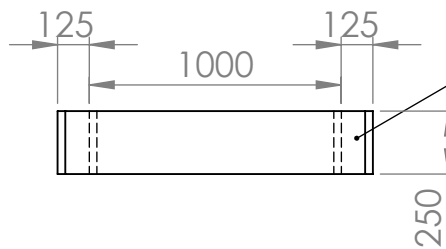
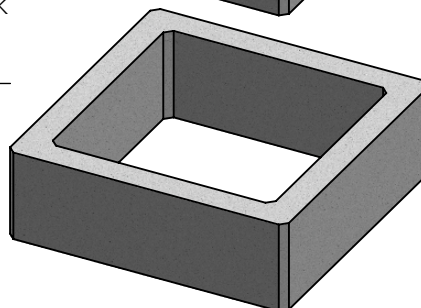
DEBELOSLOJNI PODALJŠEK Z ODTISOM  
ZA JAŠEK 100X100  
VIŠINA: 980 mm  
TEŽA: 1050 kg



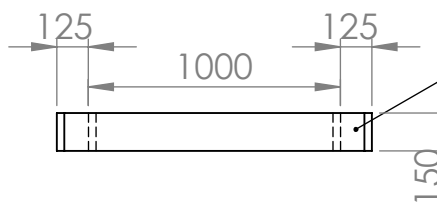
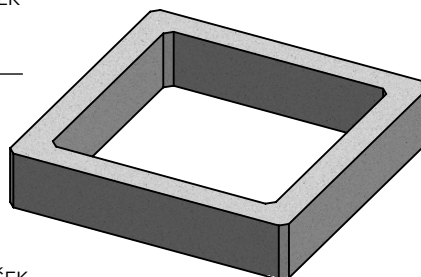
DEBELOSLOJNI PODALJŠEK  
ZA JAŠEK 100X100  
VIŠINA: 500 mm  
TEŽA: 620 kg



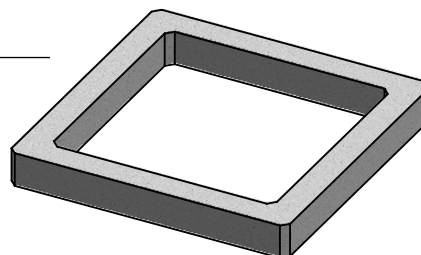
DEBELOSLOJNI PODALJŠEK  
ZA JAŠEK 100X100  
VIŠINA: 400 mm  
TEŽA: 480 kg



DEBELOSLOJNI PODALJŠEK  
ZA JAŠEK 100X100  
VIŠINA: 250 mm  
TEŽA: 320 kg



DEBELOSLOJNI PODALJŠEK  
ZA JAŠEK 100X100  
VIŠINA: 150 mm  
TEŽA: 180 kg



NAVODILA ZA VGRADNJO:

Jaški so primerni za vgradnjo v suho gradbeno jamo, katera je bila predhodno utrjena z drobljencem, gramozom ali podložnim betonom. Oslabitve na stenah jaška nakazujejo mesta, kjer je možno steno prebiti in tako izvesti kanalizacijo. Izven teh oslabitvev, prebijanje jaška ni priporočljivo. Po namestitvi, jašek enakomerno zasujemo iz vseh strani. Sloje nasutega materiala sproti utrdimo.



TITLE:

AB DEBELOSLOJNI PODALJŠKI  
1000x1000xVIŠINA

DWG NO.

TL-PODALJŠEK 100X100 DEBELOSLOJNI

A4

MATERIAL: ARMIRANI BETON

TEŽA: