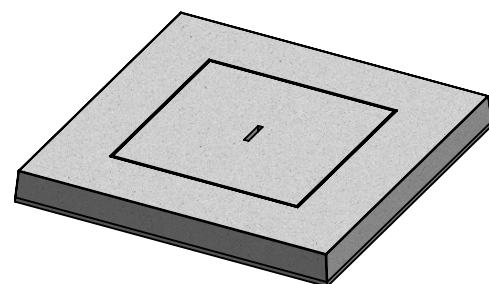
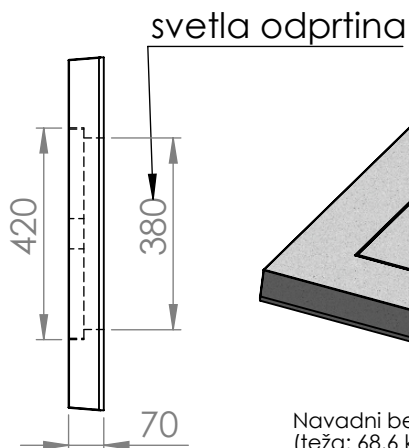
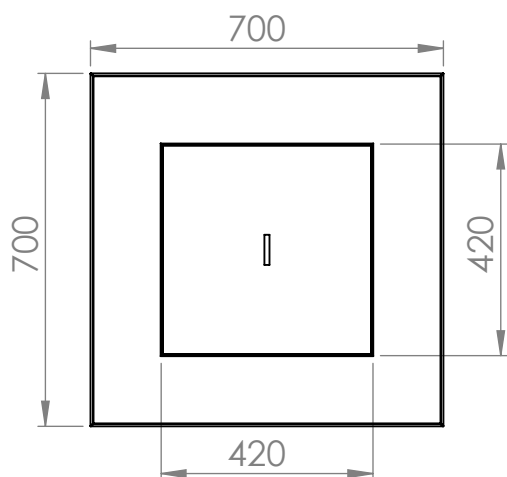


Navadna betonska rešetka za jašek 60x60
(teža: 68,6 kg)



Navadni betonski pokrov za jašek 60x60
(teža: 68,6 kg)

NAVODILA ZA VGRADNJO:

Jaški so primerni za vgradnjo v suho gradbeno jamo, katera je bila predhodno utrjena z drobljencem, gramozom ali podložnim betonom. Oslabitev na stenah jaška nakazujejo mesta, kjer je možno steno prebiti in tako izvesti kanalizacijo. Izven teh oslabeitev, prebijanje jaška ni priporočljivo. Po namestitvi, jašek enakomerno zasujemo iz vseh strani. Sloje nasutega materiala sproti utrdimo.



TITLE:

NAVADNI BETONŠKI POKROV/REŠETKA
ZA JAŠEK 600x600

DWG NO.

TL-NAVADNI BETONŠKI POKROV IN REŠETKA ZA JAŠEK 60X60

A4

MATERIAL: ARMIRANI BETON

TEŽA: