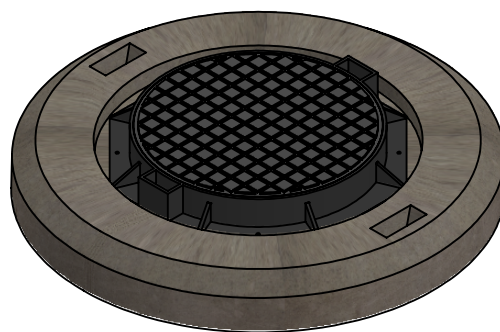
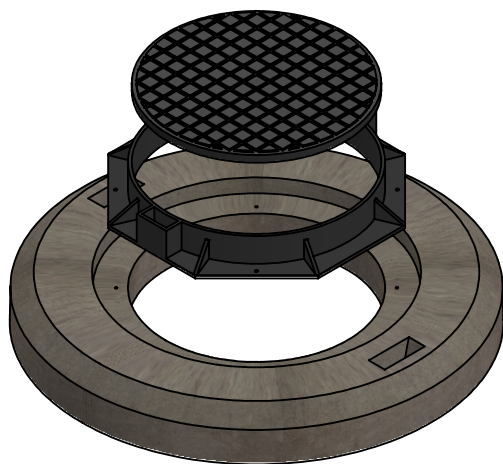
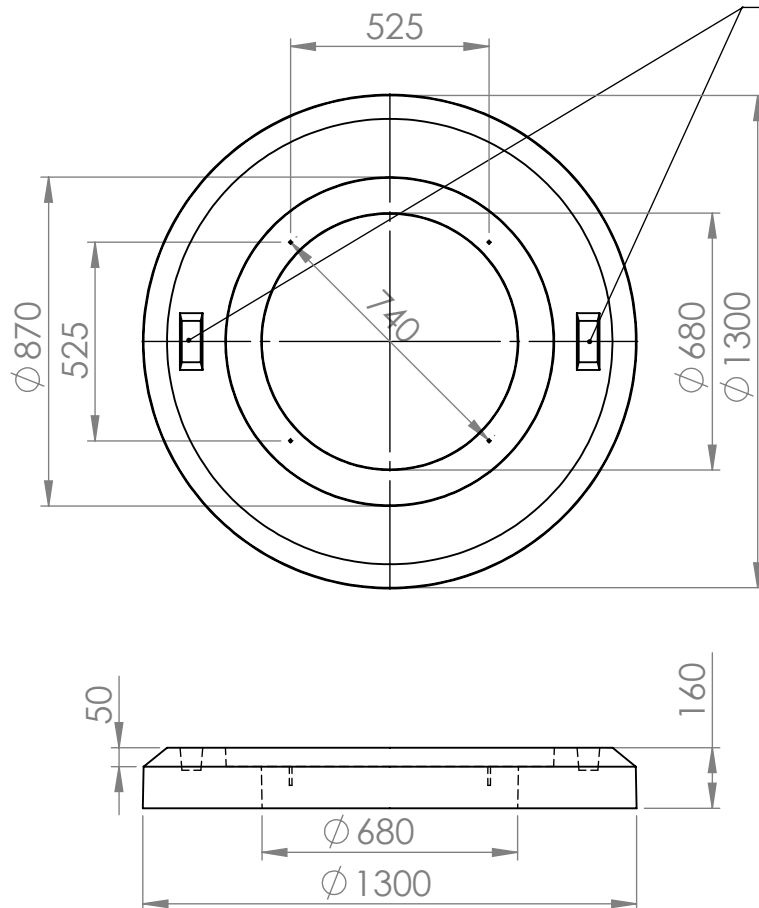


Tehnični list 2

KLJUKI ZA DVIG



NAVODILA ZA VGRADNJO:

AB VENEC je nastavek za namestitev litoželeznega (LTŽ) pokrova $\phi 60\text{cm}$, raznih nosilnosti in proizvajalcev. LTŽ pokrov se centrično položi v namenski sredinski utor, premera 87cm in globine 5cm . Okvir LTŽ pokrova se vodoravno obrne tako da omogoča vijačenje z namenskimi vijaki. Predpripravljene štiri luknje za privijačenje LTŽ pokrova se dodatno povrta (sveder 6mm premera) in počisti, tako da omogočajo neovirano privijačenje. LTŽ pokrov privijačimo s namenskimi vijaki in vstrezno podložko. Tako pričvrščen LTŽ okvir pokrova se nato obbetonira, tako da se zapolni utor v AB vencu. Pred betoniranjem se površino utora v AB vencu počisti in namoči. Priporočljiva je uporaba premaza za boljši oprijem svežega betona. Tako pripravljen AB vavec z vbetoniranim LTŽ pokrovom se namesti na vstrezno pripravljeno podlago.



TITLE:

AB VENEC

DWG NO.

TL-AB VENEC

A4

MATERIAL: ARMIRANI BETON

TEŽA: 350 kg