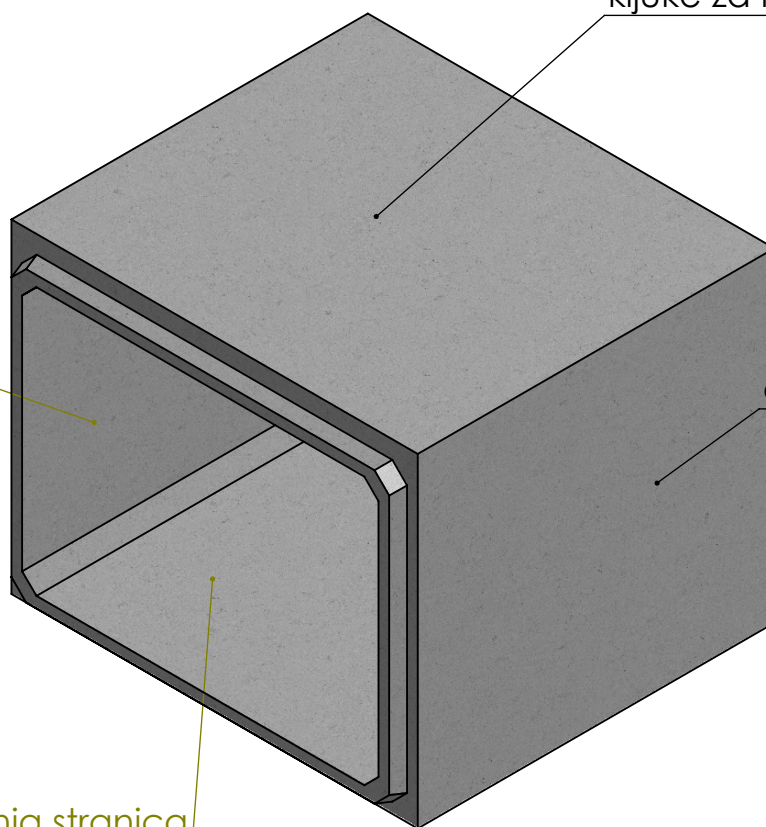


zgornja stranica (vsebuje kljuge za manipulacijo)

leva stranica

desna stranica

spodnja stranica



NAVODILA ZA VGRADNJO:

Prepusti so primerni za izdelavo mostov ali kanalov za preusmeritev tekoče vode (npr. dovod vode za namakanje). Prepuste se namešča vodoravno, z upoštevanjem zgornje in spodnje strani prepusta. Možna je tudi pokončna namestitev (prepust stoji na levi ali desni stranici), vendar je pri tem potrebno izdelati ustrezno statično analizo. Prepuste namestimo v ustrezno gradbeno jamo. Za manipulacijo uporabimo nakladalne kljuge na zgornji strani prepusta). Sloje zasipnega materiala sproti utrjujemo.



TITLE:

AB PREPUST
2000x1500x2000 (VxŠxD)

DWG NO.

TL-PREPUST 200X150X200

A4

MATERIAL: ARMIRANI BETON

TEŽA: 5700 kg