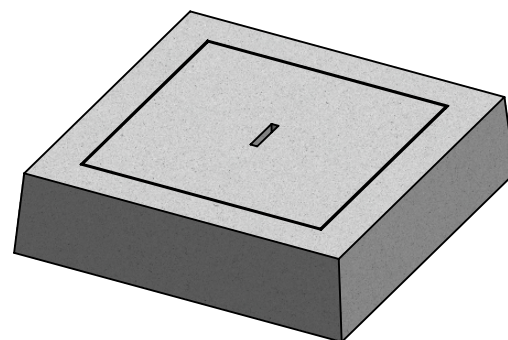
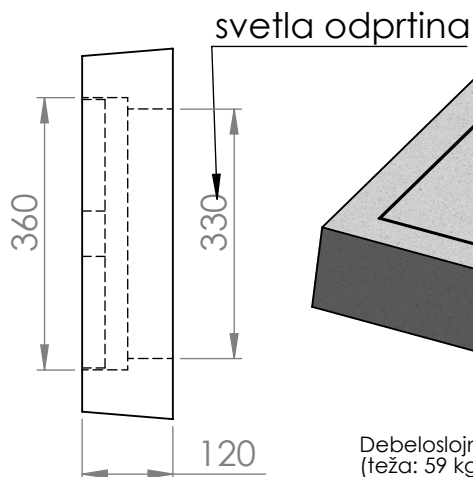
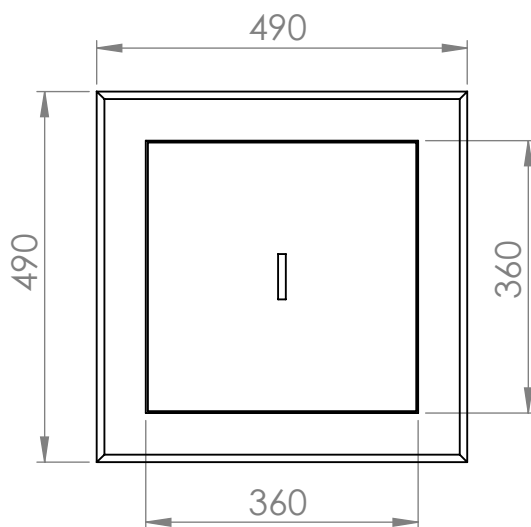


Debeloslojna betonska rešetka za jašek 40x40
(teža: 59 kg)



Debeloslojni betonski pokrov za jašek 40x40
(teža: 59 kg)

NAVODILA ZA VGRADNJO:

Jaški so primerni za vgradnjo v suho gradbeno jamo, katera je bila predhodno utrjena z drobljencem, gramozom ali podložnim betonom. Oslabitev na stenah jaška nakazujejo mesta, kjer je možno steno prebiti in tako izvesti kanalizacijo. Izven teh oslabeitev, prebijanje jaška ni priporočljivo. Po namestitvi, jašek enakomerno zasujemo iz vseh strani. Sloje nasutega materiala sproti utrdimo.



TITLE:

DEBELOSLOJNI BETONSKI POKROV/REŠETKA
ZA JAŠEK 400x400

DWG NO.

TL-DEBELOSLOJNI BETONSKI POKROV IN REŠETKA ZA JAŠEK 40X40

A4

MATERIAL: ARMIRANI BETON

TEŽA: