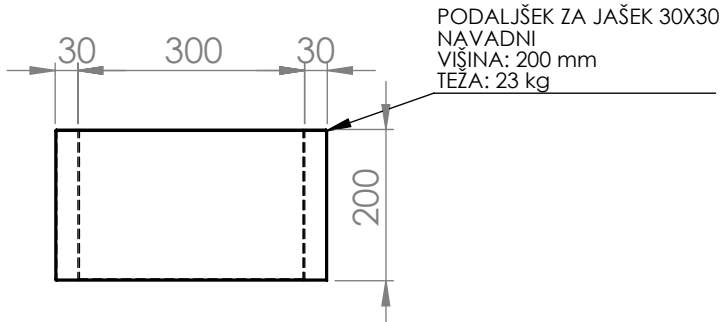
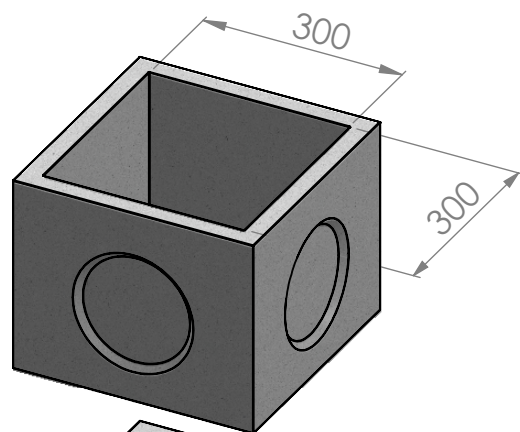
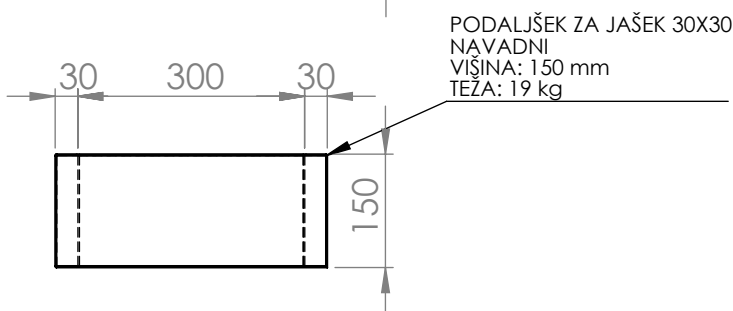
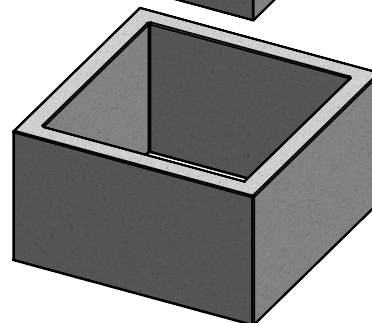


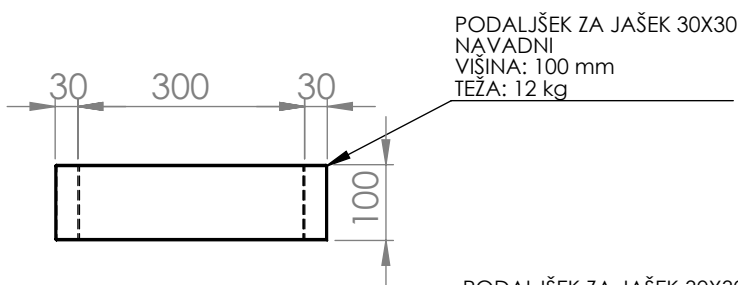
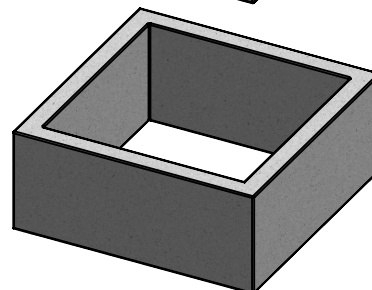
PODALJŠEK ZA JAŠEK 30X30
NAVADNI Z ODTISOM
VIŠINA: 290 mm
TEŽA: 31 kg



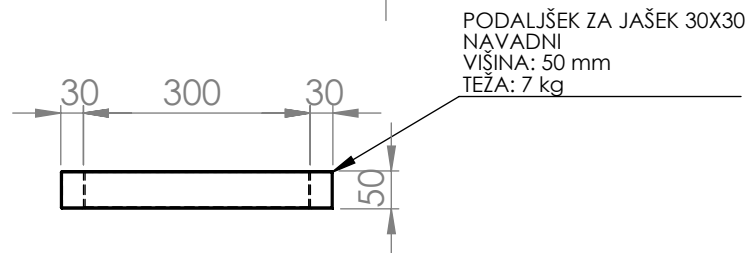
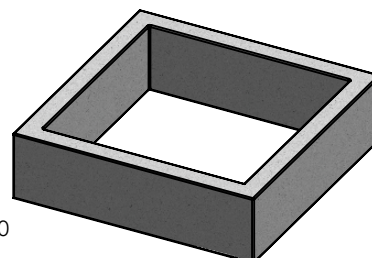
PODALJŠEK ZA JAŠEK 30X30
NAVADNI
VIŠINA: 200 mm
TEŽA: 23 kg



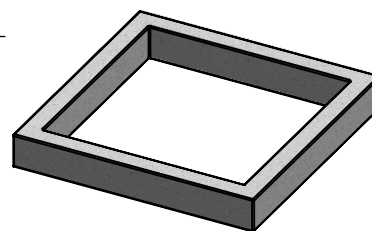
PODALJŠEK ZA JAŠEK 30X30
NAVADNI
VIŠINA: 150 mm
TEŽA: 19 kg



PODALJŠEK ZA JAŠEK 30X30
NAVADNI
VIŠINA: 100 mm
TEŽA: 12 kg



PODALJŠEK ZA JAŠEK 30X30
NAVADNI
VIŠINA: 50 mm
TEŽA: 7 kg



NAVODILA ZA VGRADNJO:

Jaški so primerni za vgradnjo v suho gradbeno jamo, katera je bila predhodno utrjena z drobljencem, gramozom ali podložnim betonom. Oslabitev na stenah jaška nakazujejo mesta, kjer je možno steno prebiti in tako izvesti kanalizacijo. Izven teh oslabitev, prebijanje jaška ni priporočljivo. Po namestitvi, jašek enakomerno zasujemo iz vseh strani. Sloje nasutega materiala sproti utrdimo.



TITLE:

AB PODALJŠKI
300x300xVIŠINA

DWG NO.

TL-PODALJSEK 30X30 NAVADNI

A4

MATERIAL: ARMIRANI BETON

TEŽA: