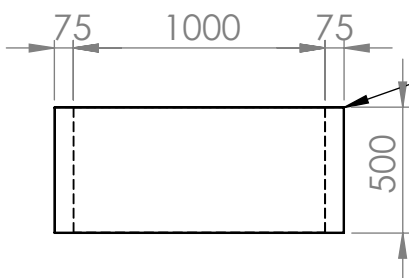
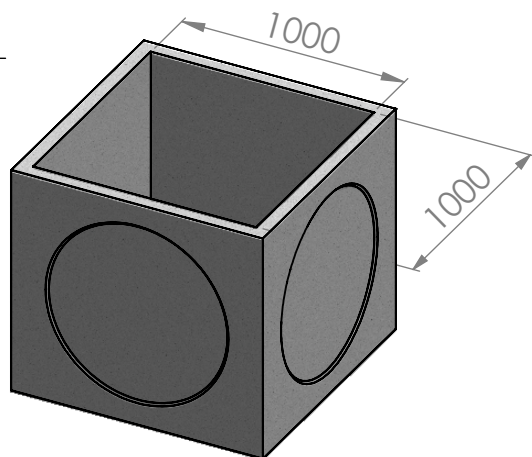
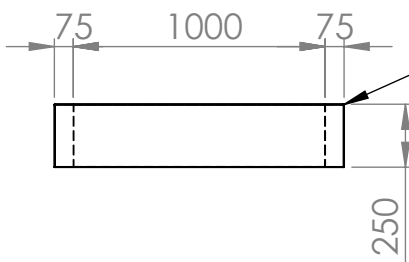
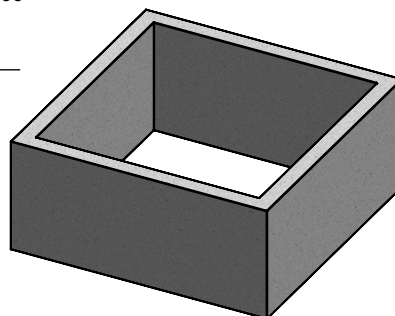


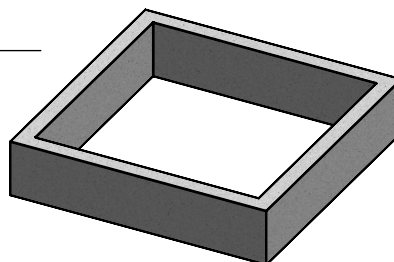
PODALJŠEK ZA JAŠEK 100X100
 NAVADNI Z ODTISOM
 VIŠINA: 1020 mm
 TEŽA: 680 kg



PODALJŠEK ZA JAŠEK 100X100
 NAVADNI
 VIŠINA: 500 mm
 TEŽA: 400 kg



PODALJŠEK ZA JAŠEK 100X100
 NAVADNI
 VIŠINA: 250 mm
 TEŽA: 212 kg



NAVODILA ZA VGRADNJO:

Jaški so primerni za vgradnjo v suho gradbeno jamo, katera je bila predhodno utrjena z drobljencem, gramozom ali podložnim betonom. Oslabitev na stenah jaška nakazujejo mesta, kjer je možno steno prebiti in tako izvesti kanalizacijo. Izven teh oslabeitev, prebijanje jaška ni priporočljivo. Po namestitvi, jašek enakomerno zasujemo iz vseh strani. Sloje nasutega materiala sproti utrdimo.



TITLE:

AB PODALJŠKI
 1000x1000xVIŠINA

DWG NO.

TL-PODALJSEK 100X100 NAVADNI

A4

MATERIAL: ARMIRANI BETON

TEŽA: