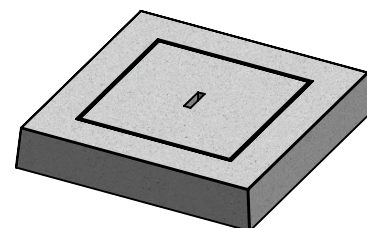
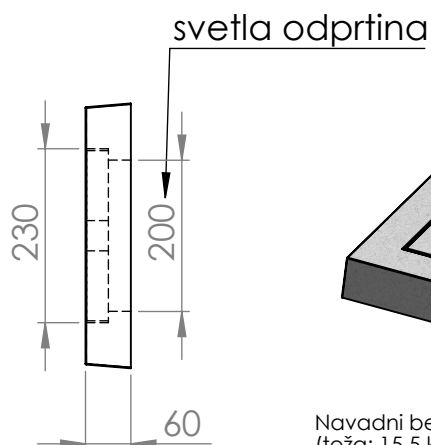
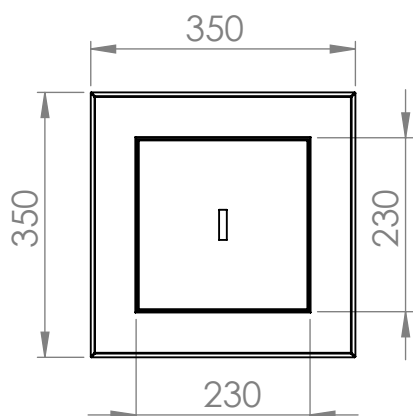


Navadna betonska rešetka za jašek 30x30  
(teža: 15,5 kg)



Navadni betonski pokrov za jašek 30x30  
(teža: 15,5 kg)

NAVODILA ZA VGRADNJO:

Jaški so primerni za vgradnjo v suho gradbeno jamo, katera je bila predhodno utrjena z drobljencem, gramozom ali podložnim betonom. Oslabitev na stenah jaška nakazujejo mesta, kjer je možno steno prebiti in tako izvesti kanalizacijo. Izven teh oslabitev, prebijanje jaška ni priporočljivo. Po namestitvi, jašek enakomerno zasujemo iz vseh strani. Sloje nasutega materiala sproti utrdimo.



TITLE:

NAVADNI BETONŠKI POKROV/REŠETKA  
ZA JAŠEK 300x300

DWG NO.

TL-NAVADNI BETONŠKI POKROV IN REŠETKA ZA JAŠEK 30X30

A4

MATERIAL: ARMIRANI BETON

TEŽA: