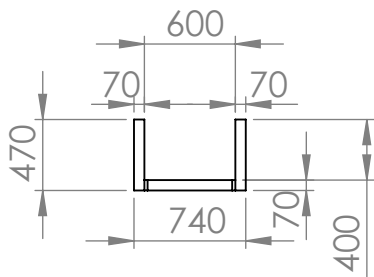
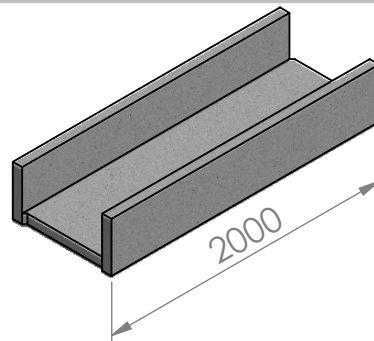
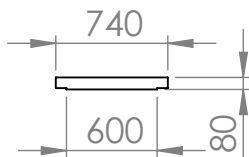
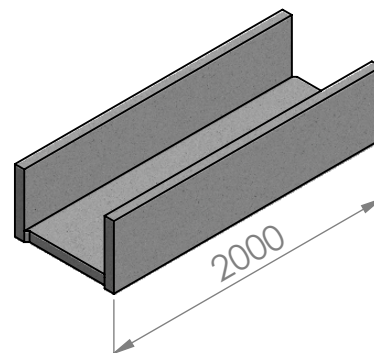


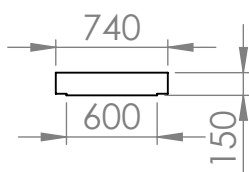
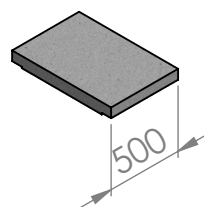
Kineta 60x30x200  
teža: 480 kg



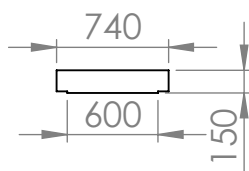
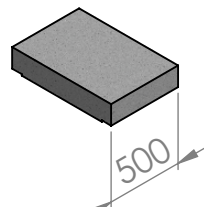
Kineta 60x40x200  
teža: 530 kg



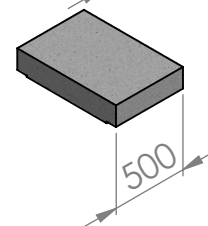
Pokrov za kineto 60 (125 kN)  
teža: 65 kg



Pokrov za kineto 60 (250 kN)  
teža: 135 kg



Pokrov za kineto 60 (400 kN)  
teža: 135 kg



NAVODILA ZA VGRADNJO:

Kinete so primerni za vgradnjo v suho gradbeno jamo, katera je bila predhodno utrjena z drobljencem, gramozom ali podložnim betonom. Po namestitvi, kineto enakomerno zasujemo iz vseh strani. Sloje nasutega materiala sproti utrdimo.



TITLE:

KINETE IN POKROVI ZA KINETO  
60

DWG NO.

KINETE IN POKROVI KINETA 60

A4

MATERIAL: ARMIRANI BETON

TEŽA: