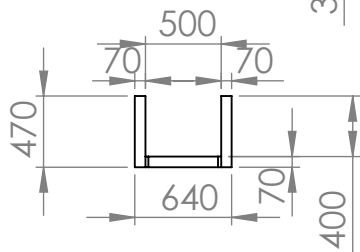
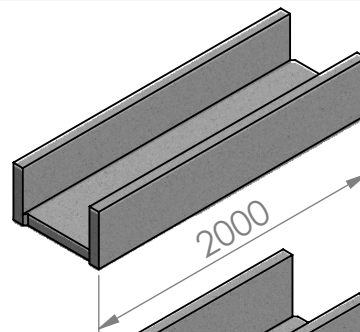
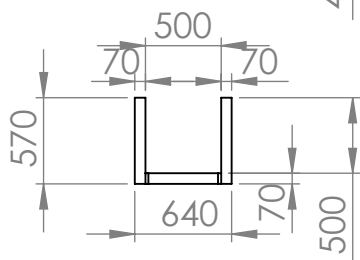
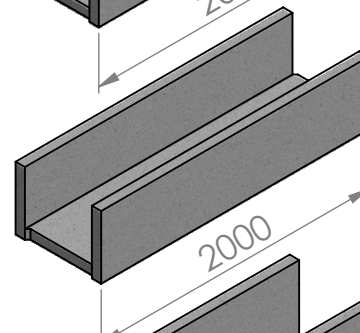


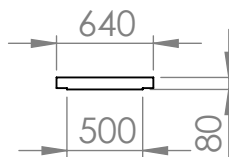
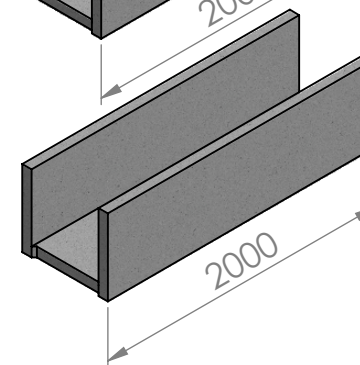
Kineta 50x30x200
teža: 460 kg



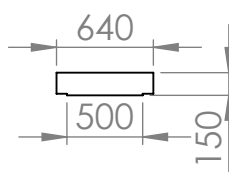
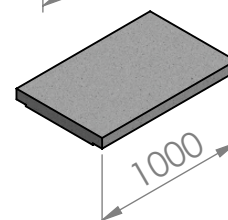
Kineta 50x40x200
teža: 510 kg



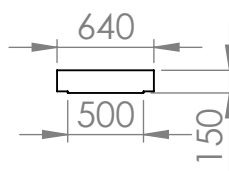
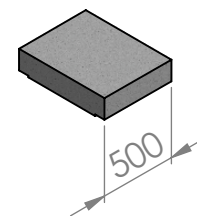
Kineta 50x50x200
teža: 560 kg



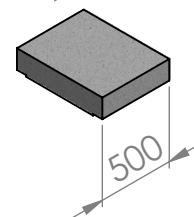
Pokrov za kineto 50 (125 kN)
teža: 110 kg



Pokrov za kineto 50 (250 kN)
teža: 115 kg



Pokrov za kineto 50 (400 kN)
teža: 115 kg



NAVODILA ZA VGRADNJO:

Kinete so primerni za vgradnjo v suho gradbeno jamo, katera je bila predhodno utrjena z drobljencem, gramozom ali podložnim betonom. Po namestitvi, kineto enakomerno zasujemo iz vseh strani. Sloje nasutega materiala sproti utrdimo.



TITLE:

KINETE IN POKROVI ZA KINETO
50

DWG NO.

KINETE IN POKROVI KINETA 50

A4

MATERIAL: ARMIRANI BETON

TEŽA: