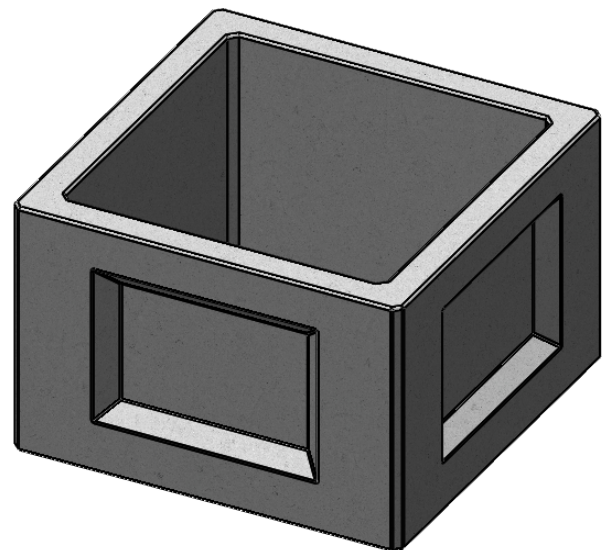


PREREZ 1-1



NAVODILA ZA VGRADNJO:

Jaški so primerni za vgradnjo v suho gradbeno jamo, katera je bila predhodno utrjena z drobljencem, gramozom ali podložnim betonom minimalne debeline 10 cm. Oslabitev na stenah jaška nakazujejo mesta, kjer je možno steno prebiti in tako izvesti priklop kabelske kanalizacije. Na dnu jaška je narejen tudi odtis odtoka, katerega po potrebi prebijemo. Izven teh oslabitvev, prebijanje jaška ni priporočljivo. Po namestitvi, jašek enakomerno zasujemo iz vseh strani. Sloje nasutega materiala sproti utrdimo.



TITLE:

KABELSKI JAŠEK  
1200x1200x850

DWG NO.

TL KABELSKI JAŠEK 120X120X85

A4

MATERIAL: ARMIRANI BETON

TEŽA: 1500 kg