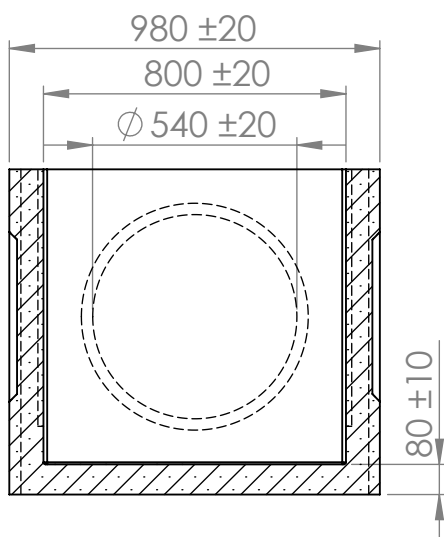
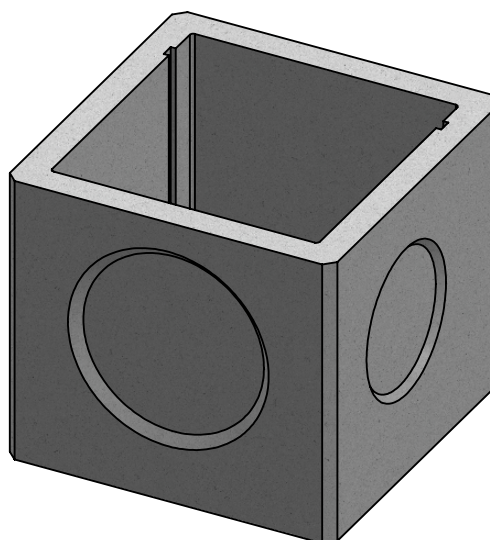


prerez 1-1



prerez 2-2



NAVODILA ZA VGRADNJO:

Jaški so primerni za vgradnjo v suho gradbeno jamo, katera je bila predhodno utrjena z drobljencem, gramozom ali podložnim betonom. Oslabitve na stenah jaška nakazujejo mesta, kjer je možno steno prebiti in tako izvesti kanalizacijo. Izven teh oslabitev, prebijanje jaška ni priporočljivo. Po namestitvi, jašek enakomerno zasujemo iz vseh strani. Sloje nasutega materiala sproti utrdimo.



TITLE:

**JAŠEK**  
**800x800x780**

DWG NO.

TL-JASEK 80X80X78 DEBELOSLOJNI

A4

MATERIAL: ARMIRANI BETON

TEŽA: 750 kg