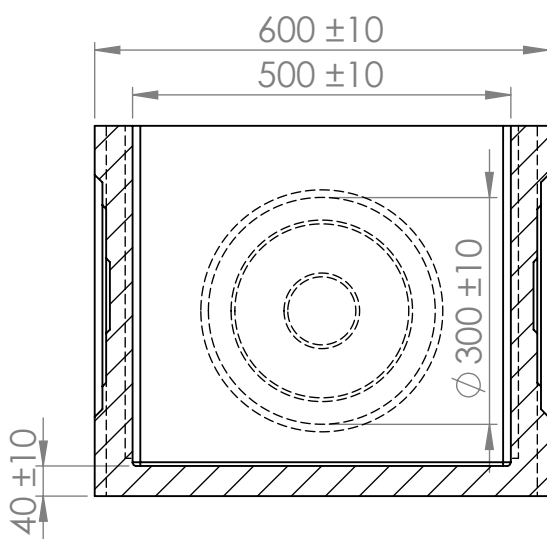
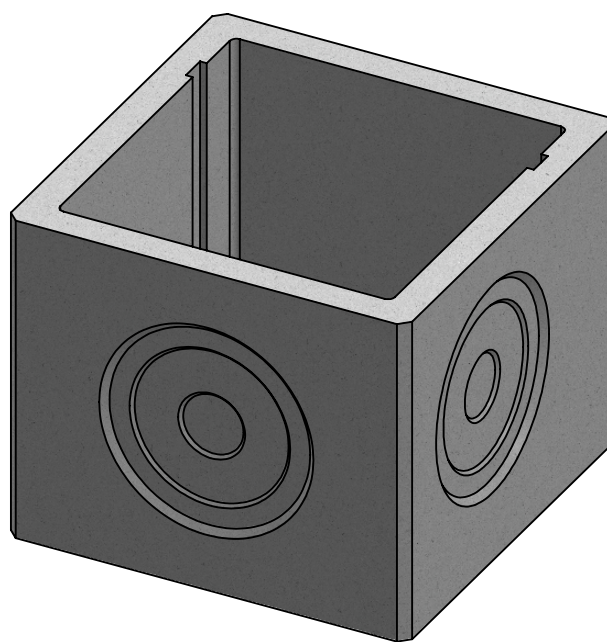


Prerez 2-2



Prerez 1-1



NAVODILA ZA VGRADNJO:

Jaški so primerni za vgradnjo v suho gradbeno jamo, katera je bila predhodno utrjena z drobljencem, gramozom ali podložnim betonom. Oslabitve na stenah jaška nakazujejo mesta, kjer je možno steno prebiti in tako izvesti kanalizacijo. Izven teh oslabitev, prebijanje jaška ni priporočljivo. Po namestitvi, jašek enakomerno zasujemo iz vseh strani. Sloje nasutega materiala sproti utrdimo.



TITLE:

JAŠEK
500x500x450

DWG NO.

TL-JASEK 50X50X45

A4

MATERIAL: ARMIRANI BETON

TEŽA: 137 kg