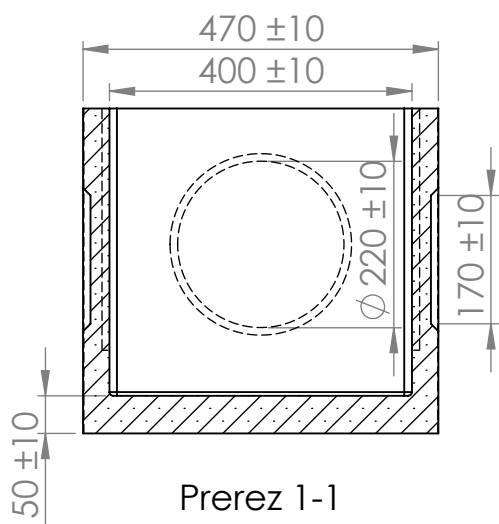
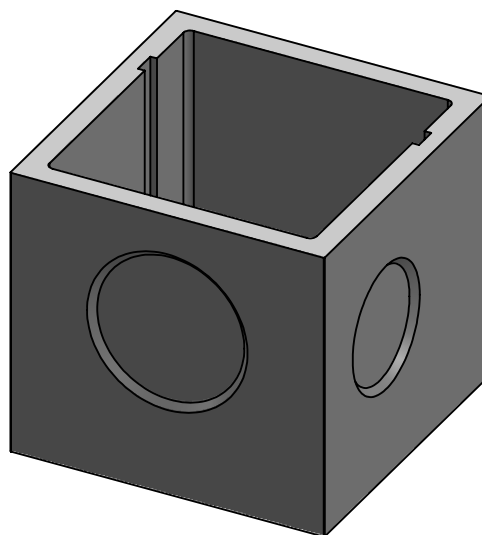


Prerez 2-2



Prerez 1-1



NAVODILA ZA VGRADNJO:

Jaški so primerni za vgradnjo v suho gradbeno jamo, katera je bila predhodno utrjena z drobljencem, gramozom ali podložnim betonom. Oslabitve na stenah jaška nakazujejo mesta, kjer je možno steno prebiti in tako izvesti kanalizacijo. Izven teh oslabitev, prebijanje jaška ni priporočljivo. Po namestitvi, jašek enakomerno zasujemo iz vseh strani. Sloje nasutega materiala sproti utrdimo.



TITLE:

JAŠEK NAVADNI-JADRANKA
400x400x380

DWG NO.

TL-JASEK 40X40X38 NAVADNI-JADRANKA

A4

MATERIAL: ARMIRANI BETON

TEŽA: 87 kg