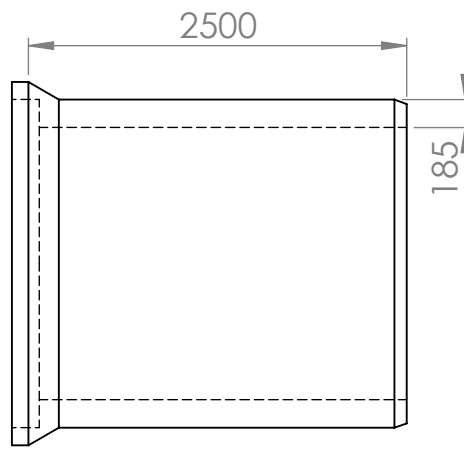
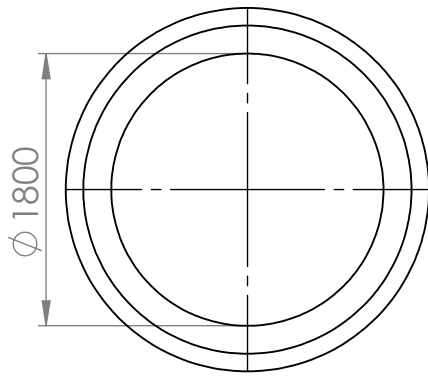
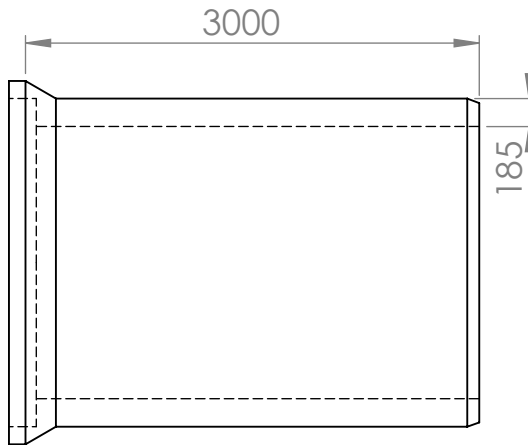
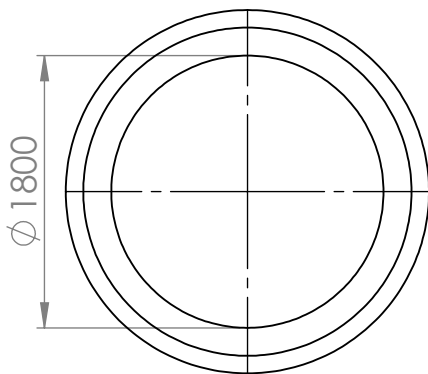


DN1800



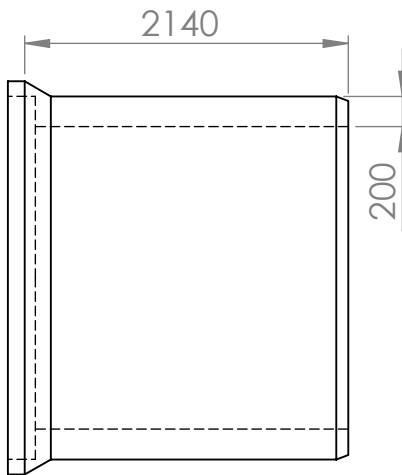
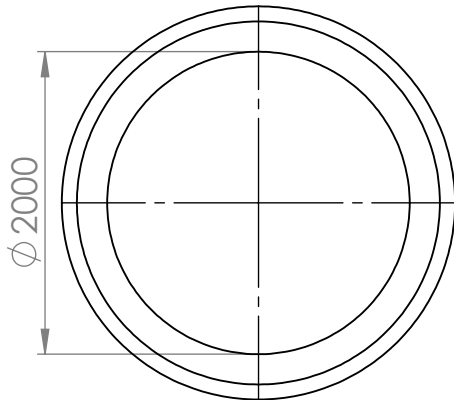
teža: 7900 kg

DN1800



teža: 9300 kg

DN2000



teža: 7800 kg

OPOMBA: Za prikazane cevi je možno izbrati navadno ali dvojno armaturo.

NAVODILA ZA VGRADNJO:



TITLE:

AB CEVI
DN1800 - DN2000

DWG NO.

TL-CEVI 1800-2000

A4

MATERIAL: ARMIRANI BETON

TEŽA: