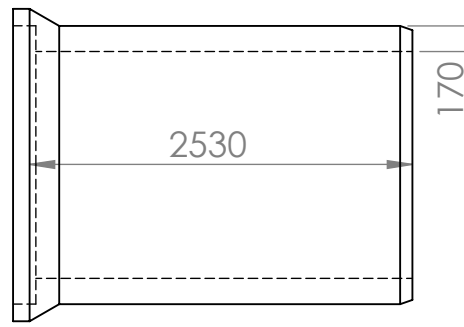
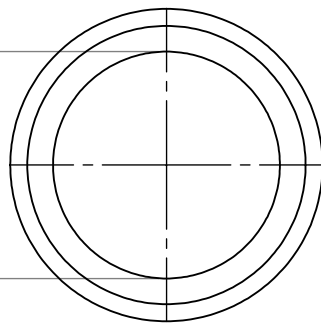


DN1500

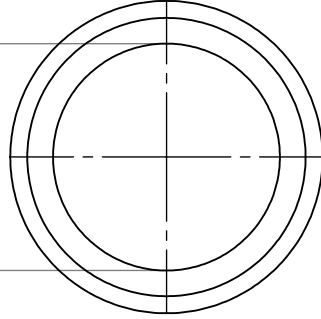
Ø 1500



teža: 6000 kg

DN1500

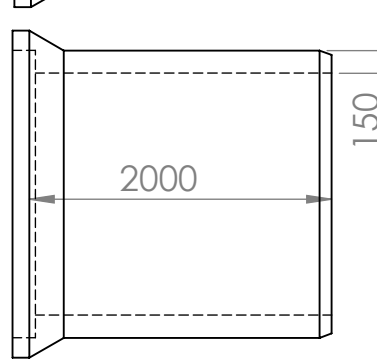
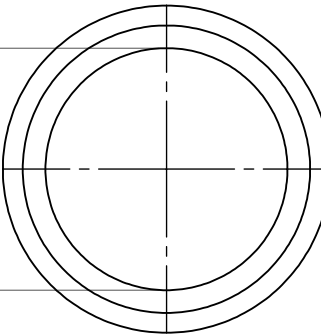
Ø 1500



teža: 7100 kg

DN1600

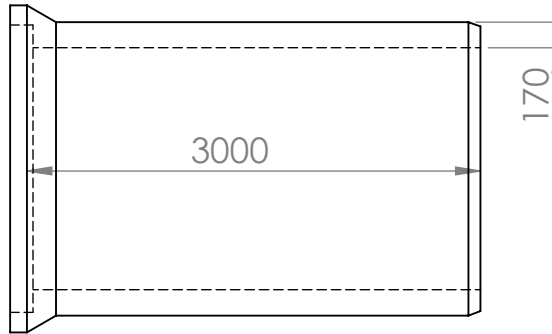
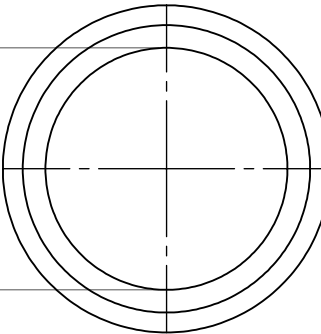
Ø 1600



teža: 5000 kg

DN1600
DEBELOSTENSKA

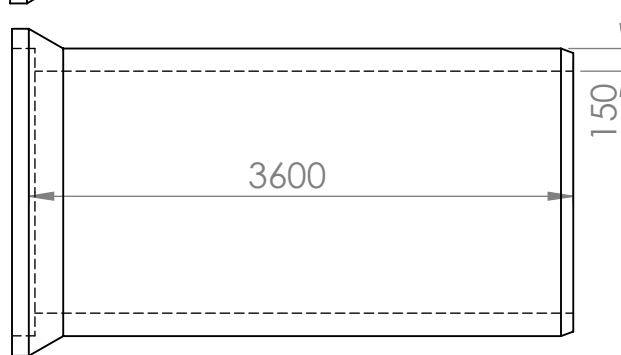
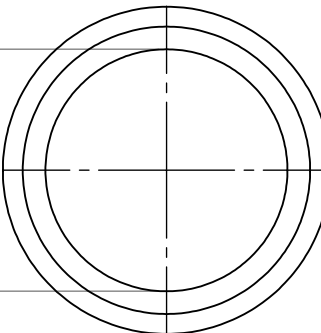
Ø 1600



teža: 8000 kg

DN1600

Ø 1600



teža: 8000 kg

OPOMBA: Za prikazane cevi je možno izbrati navadno ali dvojno armaturo.

NAVODILA ZA VGRADNJO:



TITLE:

AB CEVI
DN1500 - DN1600

DWG NO.

TL-CEVI 1500-1600

A4

MATERIAL: ARMIRANI BETON

TEŽA: